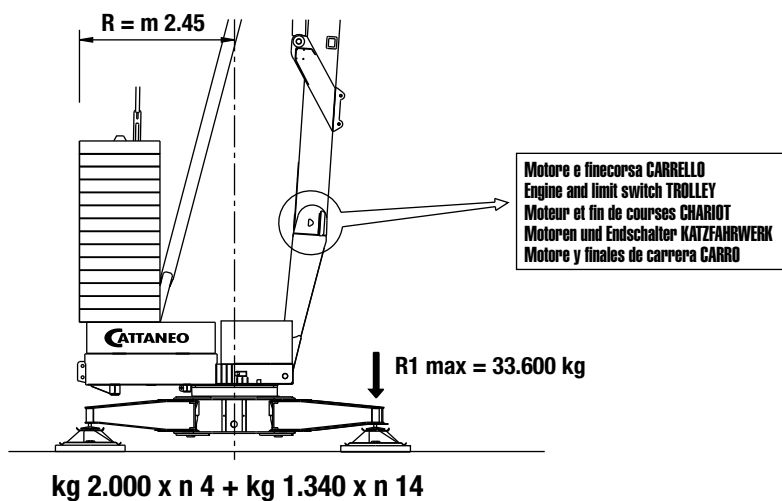


CM 90S4

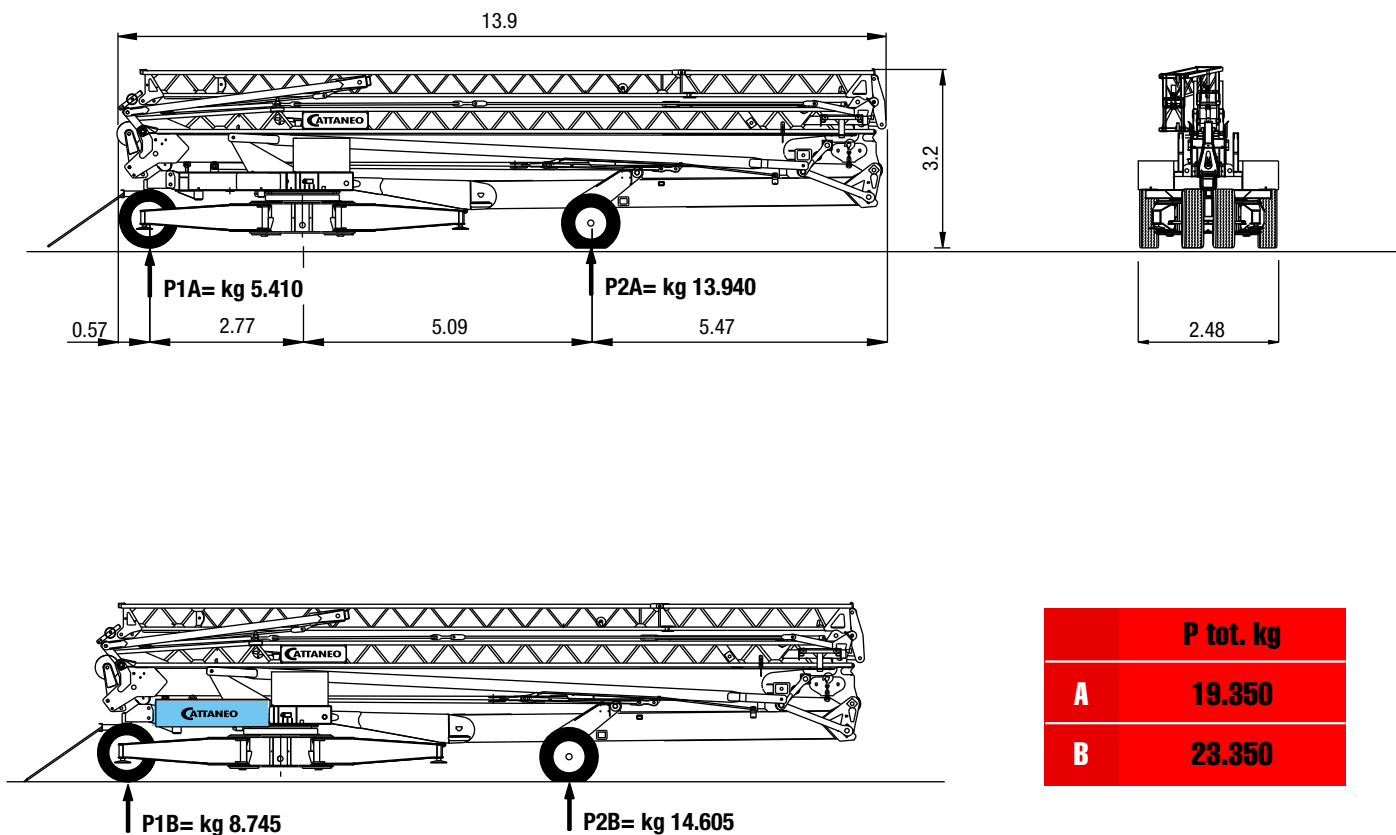
Contrappeso in lastre di cemento armato - Ferro-concrete ballast slabs
 Contrepoids en plaques de béton armé - Gegenballast aus Stahlbetonplatten - Lastre en hormigón armado



Motore e finecorsa CARRELLO
 Engine and limit switch TROLLEY
 Moteur et fin de courses CHARIOT
 Motoren und Endschalter KATZFAHRWERK
 Motore y finales de carrera CARRO

Massa gru (con assale da cantiere) Weight of crane (with yard axle) Poid de la grue (avec essieu de chantier) Konstruktionsgewicht des Krans (mit Rangierfahrwerk) Peso grúa (con eje para obra)	kg 19.350
Massa contrappeso Counterweight Contrepoids Gegengewicht Contrapeso	kg 26.760

Trasporto - Transport - Transport - Transport - Transporte



	P tot. kg
A	19.350
B	23.350